

Comparadores Digitais de Diâmetro Interno "ABSOLUTE"

- Comparador de diâmetro interno de alta exatidão "BORE GAGE" para medição em furos profundos sem perda na exatidão.

Série 511

Com saída de dados SPC

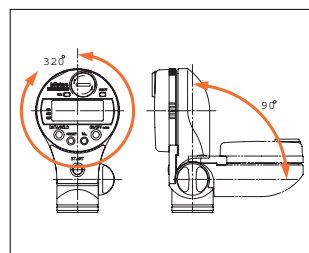
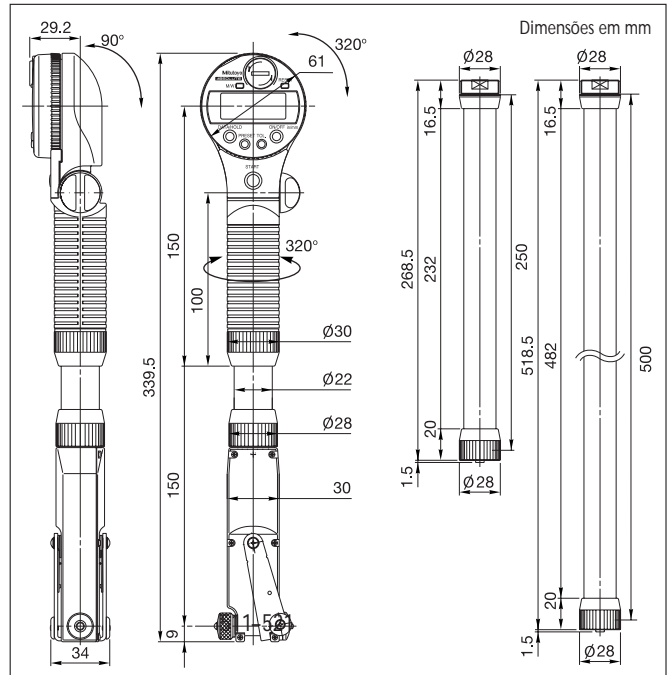


511-521

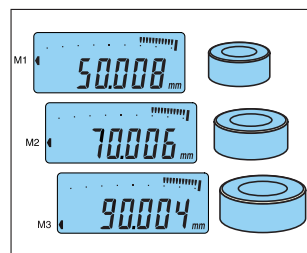
Capacidade pol/mm	Código	Resolução pol/mm	Exatidão mm	Número de extensões ajustáveis	Peso g
1.8-4/45-100	511-521	.00005/0,001	± 0,003	12	500



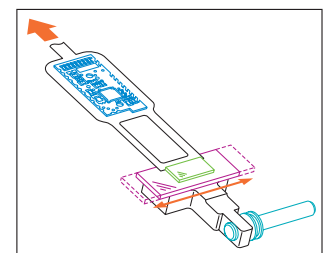
O comparador de diâmetro digital detecta o valor mínimo (diâmetro) e o congela automaticamente.



O painel do visor permite rotação de 320° e 90°. O corpo também permite o giro de 320°.



Pode se ajustar até 3 valores de referência, inclusive o limite de tolerância.



Por ser uma transmissão de dados eletrônicos, a exatidão é garantida para medição de até 2 m de profundidade 2 m.

Funções	Série 511
ON/OFF	●
PRESET	●
Limite de tolerância	●
DATA/HOLD	●
Trava de teclado	●
Saída de dados	●

Especificações

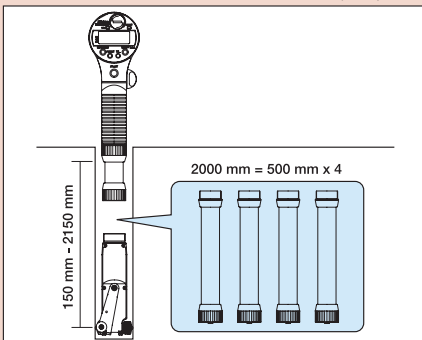
- Curso da ponta de contato: 1,2 mm
- Resolução: 0,001 mm
- Exatidão: ± 0,003 mm
- Repetitividade: ± 1 dígito
- Força de medição: ≤ 5 N
- Visor: Julgamento de tolerância e visualização gráfica
- Vida útil da bateria: aproximadamente 9 meses (em condições normais de uso)
- Frequência de medição: 50 vezes/s
- Nível de proteção: IP 53
- Temperatura de operação: 5°C a 40°C

Acessórios de Consumo

938882 Bateria SR-44 (2 peças.)

Acessórios Opcionais

- 21DZA089 Extensão 250 mm
- 21DZA081 Extensão 500 mm
- 905338 Cabo de comunicação (1 m)
- 905409 Cabo de comunicação (2 m)



Quatro extensões (de 500 mm cada) podem ser conectadas umas a outras.

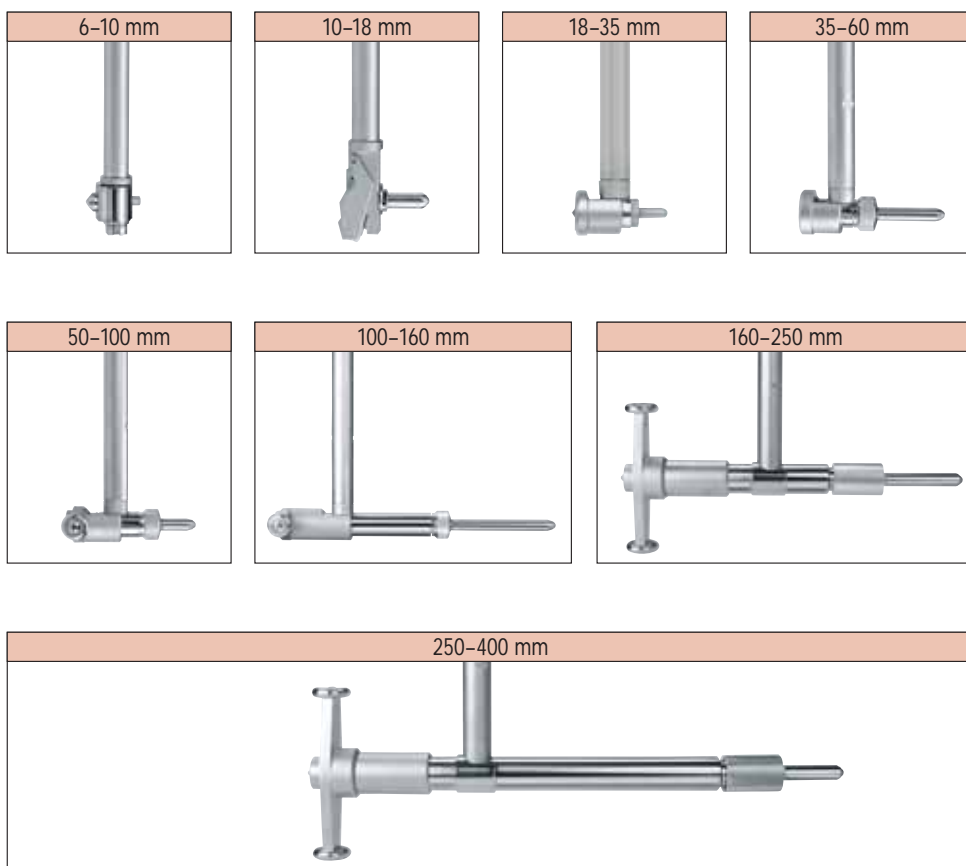
Acessórios de Consumo

938882 Bateria SR-44

Comparadores de Diâmetro Interno

- Possui batente fixo de aço ou de metal duro.
- Ponta móvel com esfera de metal duro.
- Com batentes intercambiáveis.

Série 511



Especificações

Capacidade: 6-400 mm

Inclui estojo e o relógio comparador.

◀ Calibrador de Comparadores : 170-102M-2
Especificações, veja página 156

Comparadores de Diâmetro Interno

Acessórios Opcionais

- 543-264B** Relógio comparador digital (especificações, veja página 117)
- 2972** Relógio comparador analógico, Graduação: 0,01 mm (especificações, veja página 127)
- 2900S-10** Relógio comparador analógico, Graduação: 0,001 mm (especificações, veja página 129)



543-264B



2972



2900S-10

Acessórios Opcionais

Batente de metal duro em jogo

- 951266** para capacidade de 18- 35 mm 9 peças
- 952239** para capacidade de 35- 60 mm 6 peças
- 952240** para capacidade de 50-150 mm 11 peças
- 952241** para capacidade de 100-160 mm 13 peças
- 951274** para capacidade de 160-250 mm 6 peças
- 902349** para capacidade de 250-400 mm 5 peças



952239

△ Modelos em polegada sob consulta

Capacidade mm	Código	Graduação mm	Número de extensões ajustáveis	Profundidade de medição mm
Com relógio comparador 2109SB-10, batente intercambiável e ponta de aço				
6- 10	511-210	0,001	9	47
10- 18	511-203	0,001	9	100
18- 35	511-167	0,001	9	100
35- 60	511-168	0,001	6	150
50-150	511-170	0,001	11	150
100-160	511-178	0,001	13	150
160-250	511-179	0,001	6	250
250-400	511-180	0,001	5	250
Com relógio comparador 2046SB, batente intercambiável e ponta de aço				
6- 10	511-211	0,01	9	47
10- 18	511-204	0,01	9	100
18- 35	511-171	0,01	9	100
35- 60	511-172	0,01	6	150
50-150	511-174	0,01	11	150
100-160	511-175	0,01	13	150
160-250	511-176	0,01	6	250
250-400	511-177	0,01	5	250



511-170

Extensões para série 511



953549



953552



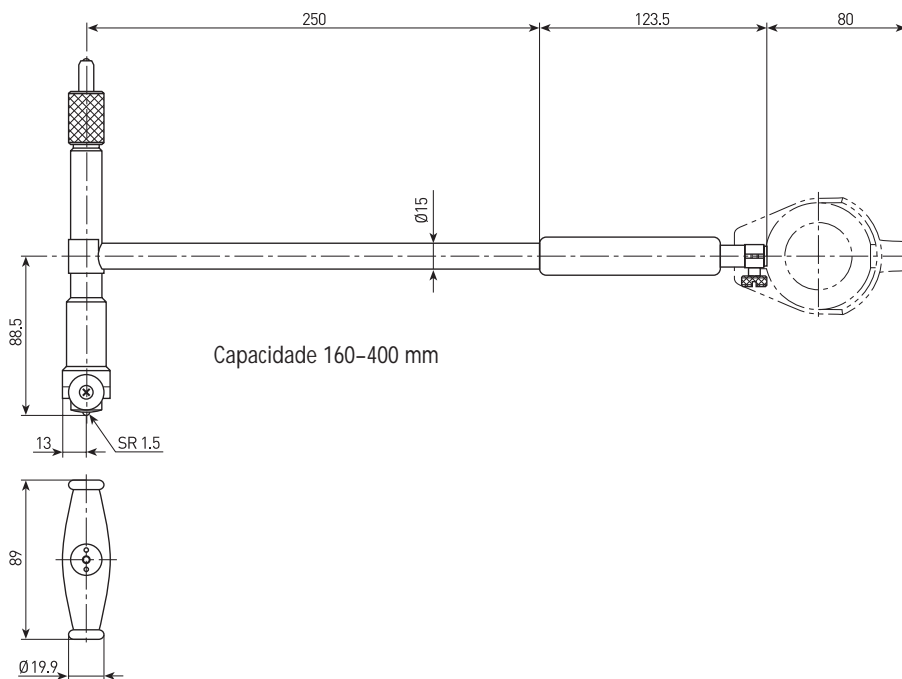
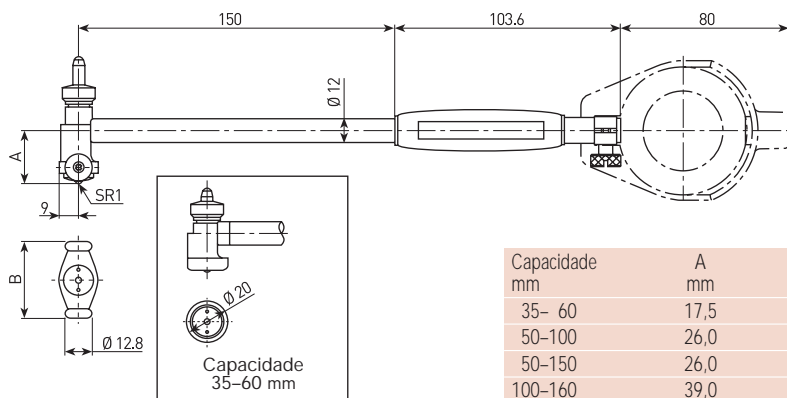
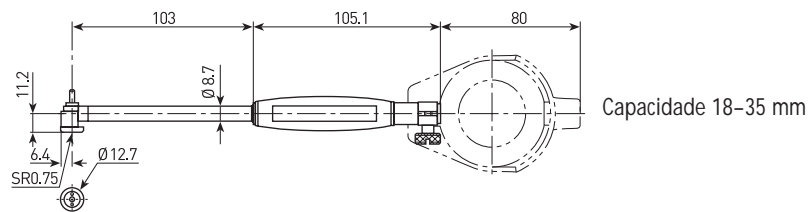
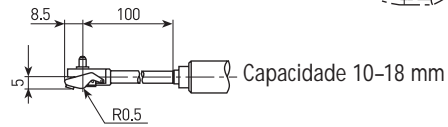
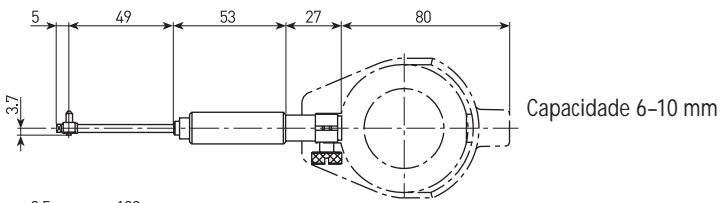
953557

Calibrador de Comparadores: 170-102M-2
Especificações, veja 168

Capacidade mm	Comprimento				
	125 mm	250 mm	500 mm	750 mm	1000 mm
18- 35	953549	953550	953551	—	—
35-160	953552	953553	953554	953555	953556
160-400	953557	952361	953558	953559	953560

Comparadores de Diâmetro Interno

Série 511



Comparadores de Diâmetro Interno

- Com haste de medição feitas de aço.
- Ponta móvel com esfera de metal duro.

Especificações

Capacidade de medição: 18–150 mm
Peso: 954 g

Série 511

Com relógio comparador analógico, graduação 0,01 mm



511-901



Com relógio comparador
2046SB

Série 511

Com relógio comparador analógico, graduação 0,001 mm



511-902



Com relógio comparador
2109SB-10

Com relógio comparador digital, resolução 0,001 mm



511-905



Com relógio digital
543-264B

Especificações dos relógios comparadores, veja páginas 117, 122 e 123

Comparadores de Diâmetro Interno

- Estes comparadores de diâmetro interno não requerem uma constante troca das hastes de medição graças ao cabeçote micrométrico integrado.
- A ponta com batente de metal duro garante resistência e durabilidade.

Série 511

Com cabeçote micrométrico



511-344



511-314



Capacidade mm	Código	Graduação mm	Curso do cabeçote micrométrico mm	Extensão mm
Com relógio comparador 2109SB-10				
35- 60	511-343	0,001	5	5, 10, 15, 20
60-100	511-333	0,001	10	10, 20
100-160	511-311	0,001	13	10, 20, 20
150-250	511-313	0,001	25	25, 50
250-400	511-315	0,001	50	50, 50
400-600	511-317	0,001	50	50, 100
600-800	511-327	0,001	50	50, 100

Capacidade mm	Código	Graduação mm	Curso do cabeçote micrométrico mm	Extensão mm
Com relógio comparador 2046SB				
35- 60	511-344	0,01	5	5, 10, 15, 20
60-100	511-334	0,01	10	10, 20
100-160	511-312	0,01	13	10, 20, 20
150-250	511-314	0,01	25	25, 50
250-400	511-316	0,01	50	50, 50
400-600	511-318	0,01	50	50, 100
600-800	511-328	0,01	50	50, 100

Extensões para série 511

Calibrador de Comparadores: 170-102M-2
Especificações, veja página 168

Capacidade mm	Comprimento				
	125 mm	250 mm	500 mm	750 mm	1000 mm
18- 35	953549	953550	953551	—	—
35-160	953552	953553	953554	953555	953556
160-400	953557	952361	953558	953559	953560

Especificações

Capacidade: 35-800 mm

Inclui estojo e relógio comparador.

Acessórios Opcionais

- 543-264B** Relógio comparador digital (especificações, veja página 117)
- 2972** Relógio comparador analógico, Graduação: 0,01 mm (especificações, veja página 127)
- 2900SB-10** Relógio comparador analógico, Graduação: 0,001 mm (especificações, veja página 129)



543-264B



2972



2900SB-10

Comparadores de Diâmetro Interno

- Design especial para medição de furos pequenos.

Especificações (511-42X/511-41X)

Capacidade: 15-150 mm

Inclui estojo e relógio comparador.

Especificações (511-47X/511-46X)

Capacidade: 18-150 mm

Inclui estojo.

Acessórios Opcionais

543-264B Relógio comparador digital (especificações, veja página 117)

2972 Relógio comparador analógico, Graduação: 0,01 mm (especificações, veja página 127)

2900SB-10 Relógio comparador analógico, Graduação: 0,001 mm (especificações, veja página 129)



543-264B



2972



2900SB

Série 511



511-412

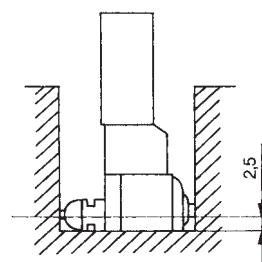


511-474



Capacidade mm	Código	Graduação mm	Profundidade mm
Com relógio comparador 2109SB-10			
15- 35	511-421	0,001	150
35- 60	511-422	0,001	150
50-150	511-424	0,001	150
18- 35	511-471	0,001	50
35- 60	511-472	0,001	50
50-150	511-474	0,001	50

Capacidade mm	Código	Graduação mm	Profundidade mm
Com relógio comparador 2046SB			
15- 35	511-411	0,01	150
35- 60	511-412	0,01	150
50-100	511-413	0,01	150
50-150	511-414	0,01	150
18- 35	511-461	0,01	50
35- 60	511-462	0,01	50
50-150	511-464	0,01	50



Para furo pequenos, profundidade mínima 2,5 mm

△ Modelos em polegada sob consulta